

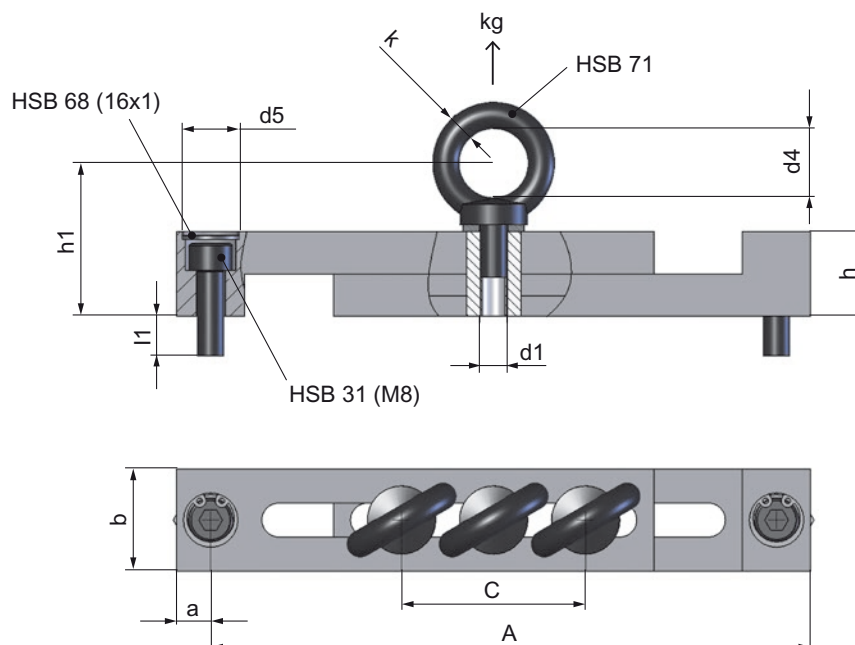


## Transportbrücke HSB 70

- Verstellbare Transportbrücke für den Transport von Formen und Werkzeugen.
- Material 1.2312/ 1080N/mm<sup>2</sup>.
- Optional mit Distanzstück HSB 701 erhältlich (muss separat bestellt werden).

Die Transportbrücke ist an der Last selbst angebracht oder ist integraler Bestandteil der Last. Sie ist nur für den horizontalen Betrieb geeignet und darf nicht gekippt werden.

Zum Anheben gibt es eine Ringschraube welche mit einem Nutenstein verstellbar ist und vor dem Transport fest angezogen werden muss.



	Typ	kg	A min.	A max.	C	h	h1	a	b	k	l1	d	d1	d4
HSB 70/1	1	140	140	180	40/80	25	45	10	30	8	11,5	M8	M8	20
HSB 70/2	2	230	210	300	50/140	30	55	12,5	40	10	14,5	M10	M10	25
HSB 70/3	3	700	295	430	60/195	40	75,5	17,5	60	14	19	M16	M16	35