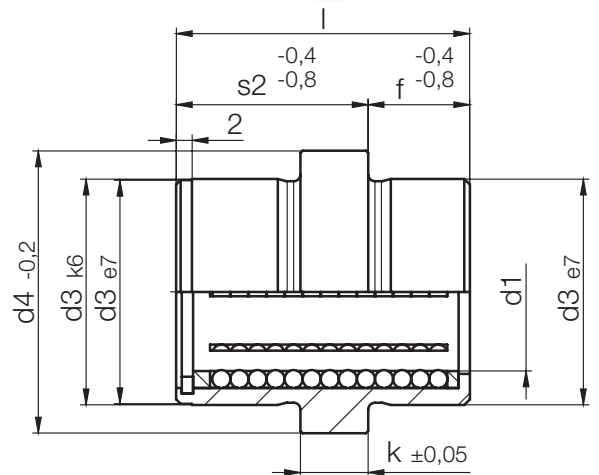
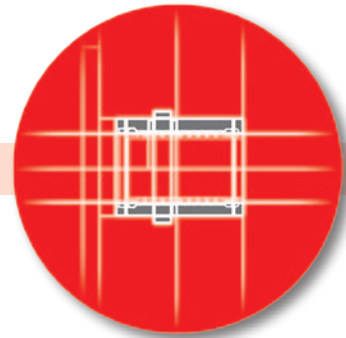


Kugelumlaufbuchse HSB 13

Die Kugelumlaufbuchsen HSB 13 dienen zur präzisen Führung von Auswerferpaketen in Spritz-, Press- und Druckgießwerkzeugen. Durch ihren kleinen Einbauraum können sie aber ebenso in anderen Bereichen eingesetzt werden.

Besondere Merkmale:

- Unbegrenzter Auswerferhub, kein Mitwandern vom Käfig
- Platzsparender Einbauraum
- Hohe Belastbarkeit und Hubbewegung
- Umlaufende Kugeln in der Führungsbuchse
- Einfacher Einbau in H7-Bohrungen
- Zulässige Betriebstemperatur 180°C



Typ	s2 [mm]	d1 [mm]	d3 [mm]	d4 [mm]	l [mm]	f [mm]	k [mm]
HSB 13 17x12	17	12	24	28	26	9	6
HSB 13 17x24	17	24	39	43	29	12	6
HSB 13 22x18	22	18	32	36	39	17	6
HSB 13 22x30	22	30	50	54	39	17	6