

Anfrage Nr.:

Firma:

Ansprechpartner:

Telefon:

Fax:

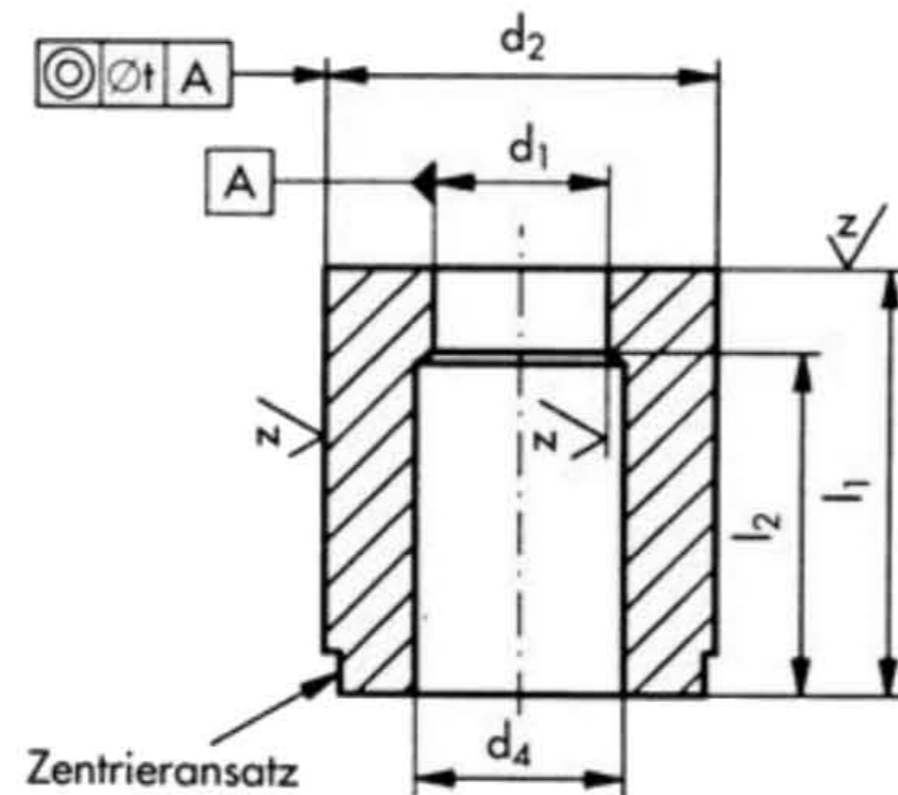
eMail:

Firmenstempel:



74193 Schwaigern · Industriestr. 4 · Tel. 07138-812749-0
 info@hsb-normalien.de · www.hsb-normalien.de

Fax: +49 (0) 7138-812749 90



$$\sqrt{Rz\ 25} \left(\sqrt{z} = \sqrt{Rz\ 6,3} \right)$$

Stk / pcs	d1	d2	d4	l1	l2	Preis/Stk.