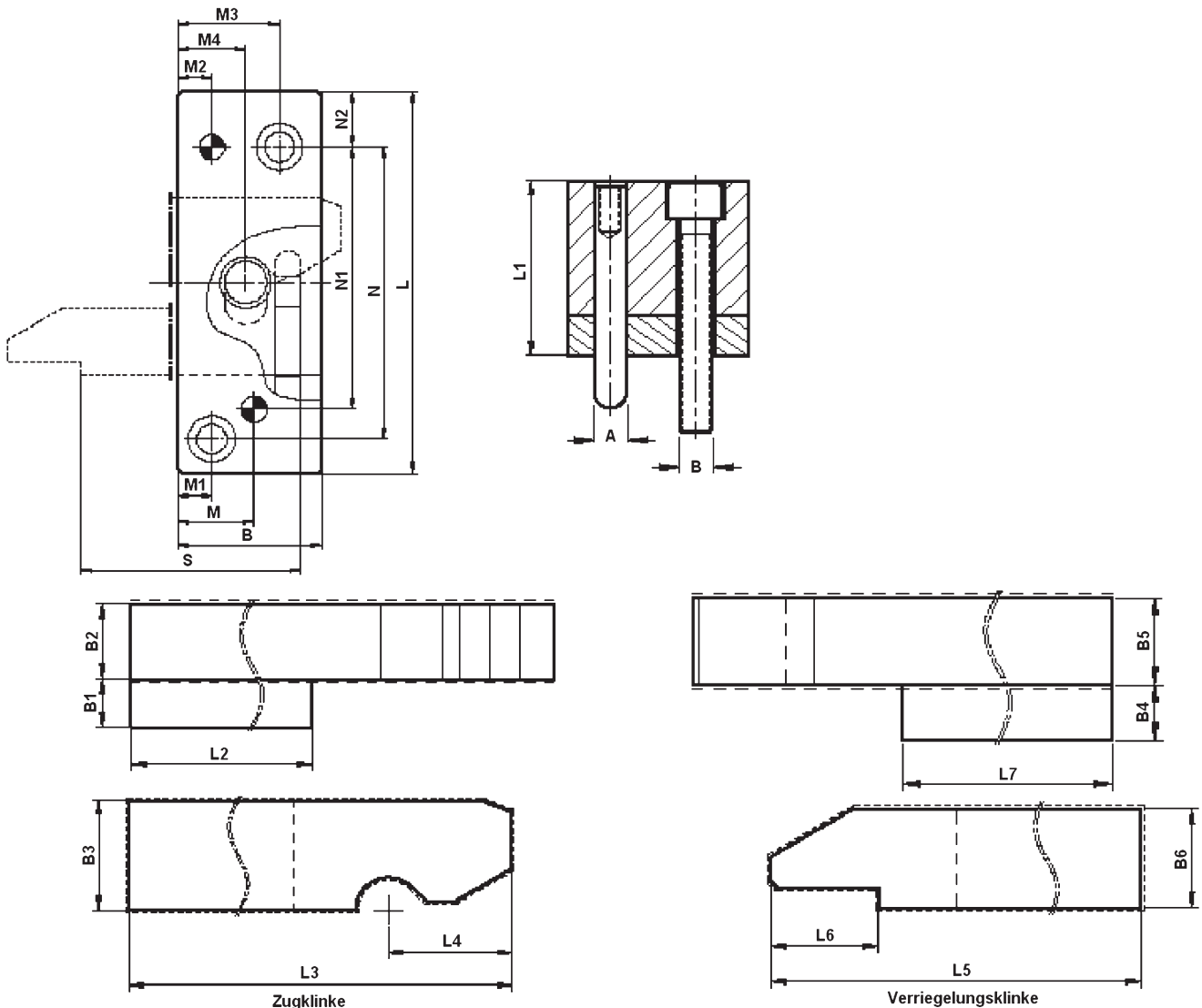
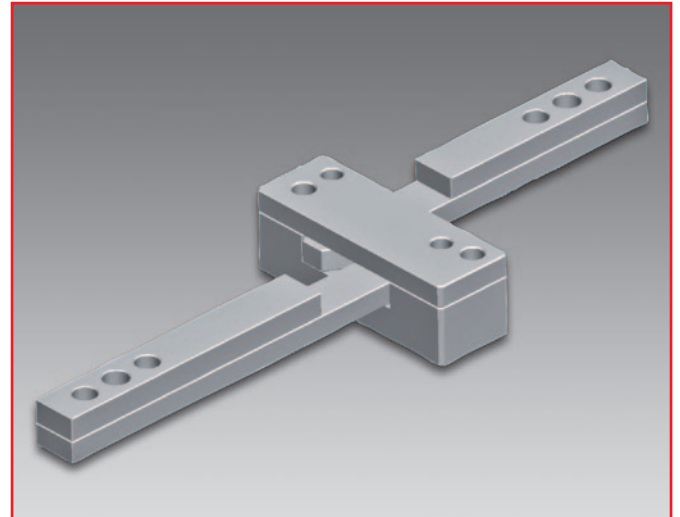


## Klinkenzug HSB 170

Mit dem Klinkenzug HSB 170 können Werkzeuge mit zwei Trennebenen gesteuert werden. Vorbestimmte Öffnungswege werden in der Endstellung gesichert.

### Besondere Merkmale:

- Sicherung der Position nach Erreichen des Öffnungsweges
- kompakte Einbaumaße
- kostengünstiges Bauteil
- einfache Montage
- hohe Funktionssicherheit
- in drei Baugrößen verfügbar



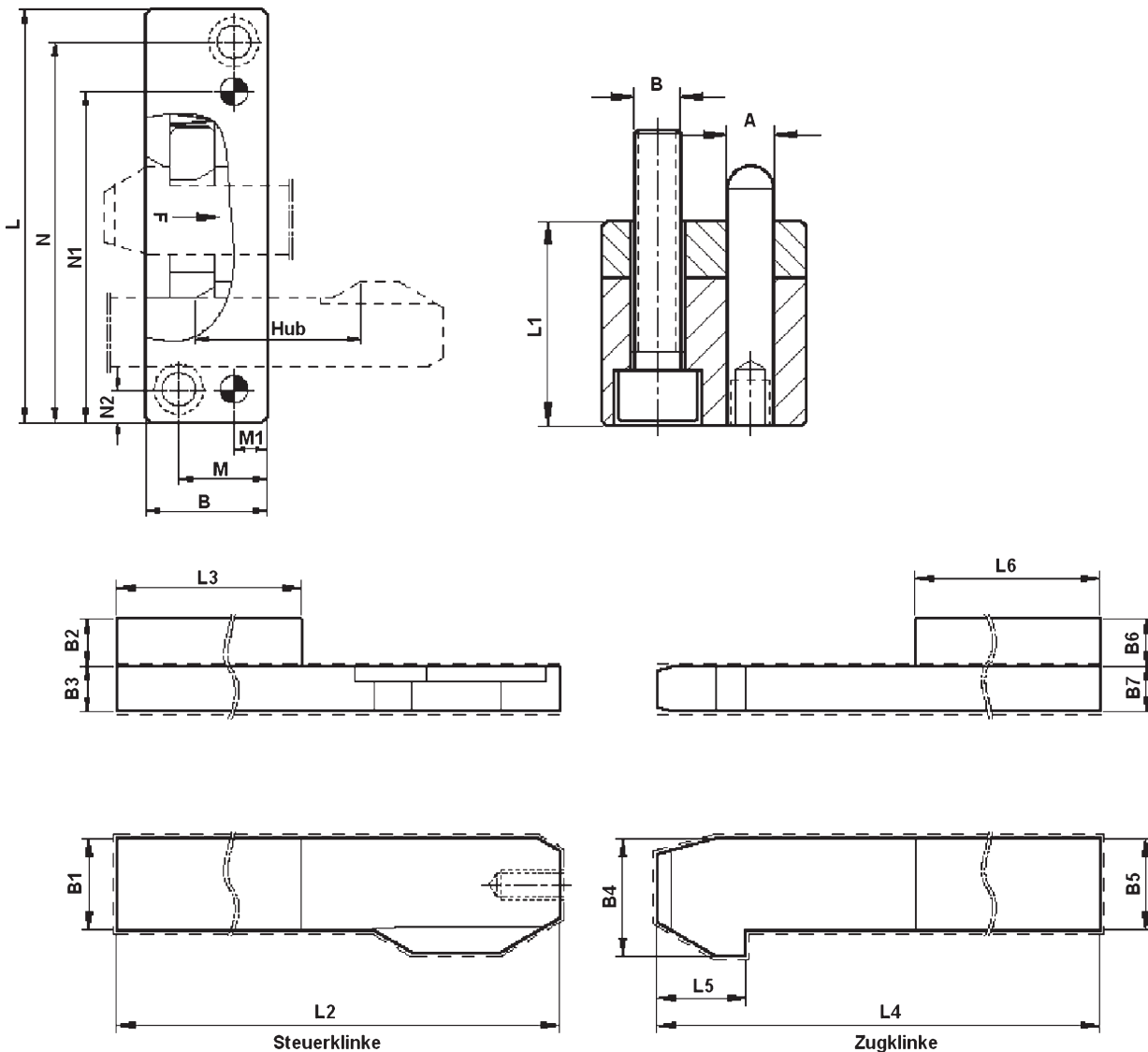
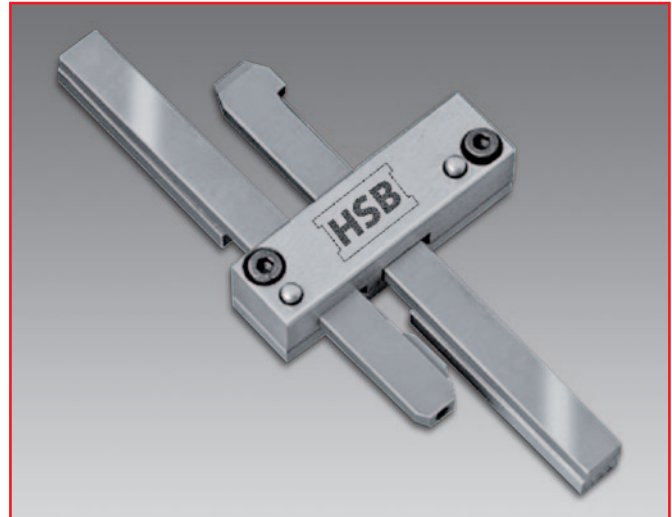
Typ HSB 170	min. Hub	max. Hub	Zugkraft F in kN	L	L1	L2	L3	L4	L5	L6	L7	M	M1	M2	M3	M4	N	N1	N2	B	B1	B2	B3	B4	B5	B6	A	B
HSB 170 63 x 22	5,5	80	800	63	22	63	100	16	125	13,8	80	8	6	5	14	7	49	40,5	8	22	6,5	6	12,5	6,5	6	12,5	Ø5	M5
HSB 170 90 x 34	9,5	110	1400	90	32,5	100	140	22,5	160	17,5	125	18	8	8	24	16	69	62	13	34	8	13	20	8	13	16	Ø6	M6
HSB 170 110 x 42	10,5	190	2400	110	44	100	200	25	250	17,6	125	22	9	9	31	20	80	8	15	42	12,5	16	25	12,5	16	20	Ø8	M8

## Klinkenzug HSB 171

Der Klinkenzug HSB171 ist eine Variante zum Typ HSB 170. Bei dieser Ausführung sind weitere Möglichkeiten um Öffnungswege in Werkzeugen zu steuern gegeben.

### Besondere Merkmale:

- kompaktes kostengünstiges Bauteil
- verzögerte Öffnungsbewegung durch Öffnen in einer dritten Ebene
- einfache Montage
- hohe Funktionsicherheit
- in drei Baugrößen verfügbar



Typ HSB 171	min. Hub	max. Hub	Zugkraft F in kN	L	L1	L2	L3	L4	L5	L6	M	M1	N	N1	N2	B	B1	B2	B3	B4	B5	B6	B7	A	B
HSB 171 75 x 22	5,5	80	650	75	22	140	63	140	12	63	16	6	69	60	6	22	12,5	6,5	6	16	12,5	6,5	6	Ø5	M5
HSB 171 90 x 31,5	7	110	1550	90	32,5	180	100	180	16	100	24	8	83	73	7	31,5	16	8	12,5	20,5	16	8	12,5	Ø6	M6
HSB 171 112 x 40	9	160	2200	112	43,5	250	125	250	20	125	30	10	103	88	9	40	20	12,5	16	20,5	20	12,5	16	Ø8	M8

Kr-G 11/2011