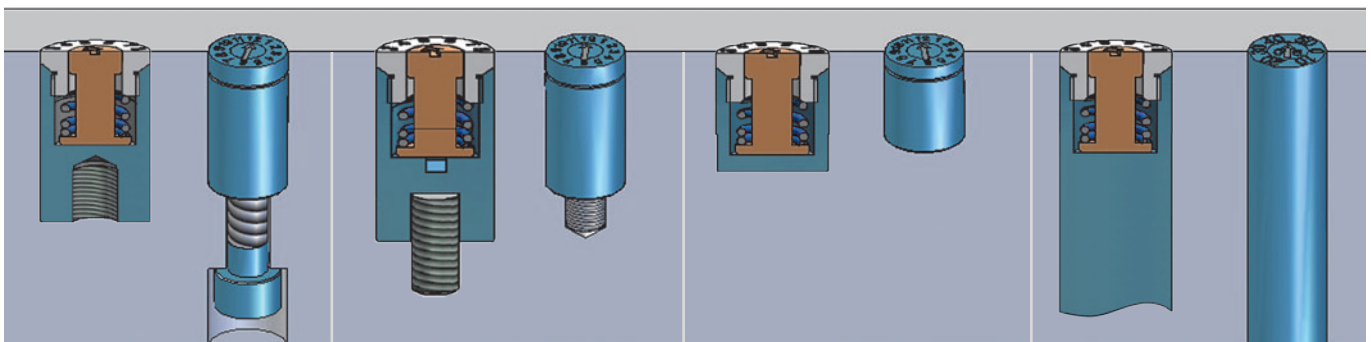




Datumsuhren / Schriftstempel

Alle Typen mit Schnellwechselsystem: Einsatz kann an der Formtrennung auf der Spritzgießmaschine gewechselt werden. Der Datumsuhrentyp „OV“, ohne Höhenverstellung ist in den 4 verschiedenen Varianten lieferbar:



BOV

Basismodell ohne Höhenverstellung. Anschraubung von der Rückseite.

MVOV

Montage von vorne, ohne Höhenverstellung.

KOV

kurzer Typ mit Presspassung für geringe Platzverhältnisse in der Einbautiefe.

AUSOV

Kombination von Auswerferstift und Datumsuhr. Sehr wirtschaftlich, geeignet bei begrenzten Platzverhältnissen oder zum Nachrüsten von Formen.

Lieferbar in den Durchmessern 4-10 mm und verschiedenen Längen, abhängig vom Durchmesser.

Unbegrenzte Flexibilität:

- Es ist ein komplettes Sortiment vorhanden, welches für alle Anforderungen in der Konstruktion eine Antwort hat
- Die Wechseleinsätze sind bei den einzelnen Typen identisch. Der Austausch wird damit vereinfacht.
- Zusätzlich kann bei Bedarf die Gravur auf dem Außenring gewechselt werden. Der Grundkörper bleibt im Werkzeug.
- Robuste Ausführung. Bestens bewährt auch in schwierigen Einsatzfällen wie Aluminiumdruckguss und Duroplasten.
- Sämtliche marktübliche Produktkennzeichnungen wie Materialkennzeichnung, Lebensmittelzeichen, Recyclingzeichen usw. sind in diesem System möglich.

Die Vorteile für Sie kurz zusammengefasst:

- montagefreundlich
- auch im Werkzeug auf der Maschine wechselbar, dadurch Kostenersparnisse
- platzsparend