

Anfrage Nr.:

Firma:

Ansprechpartner:

Telefon:

Fax:

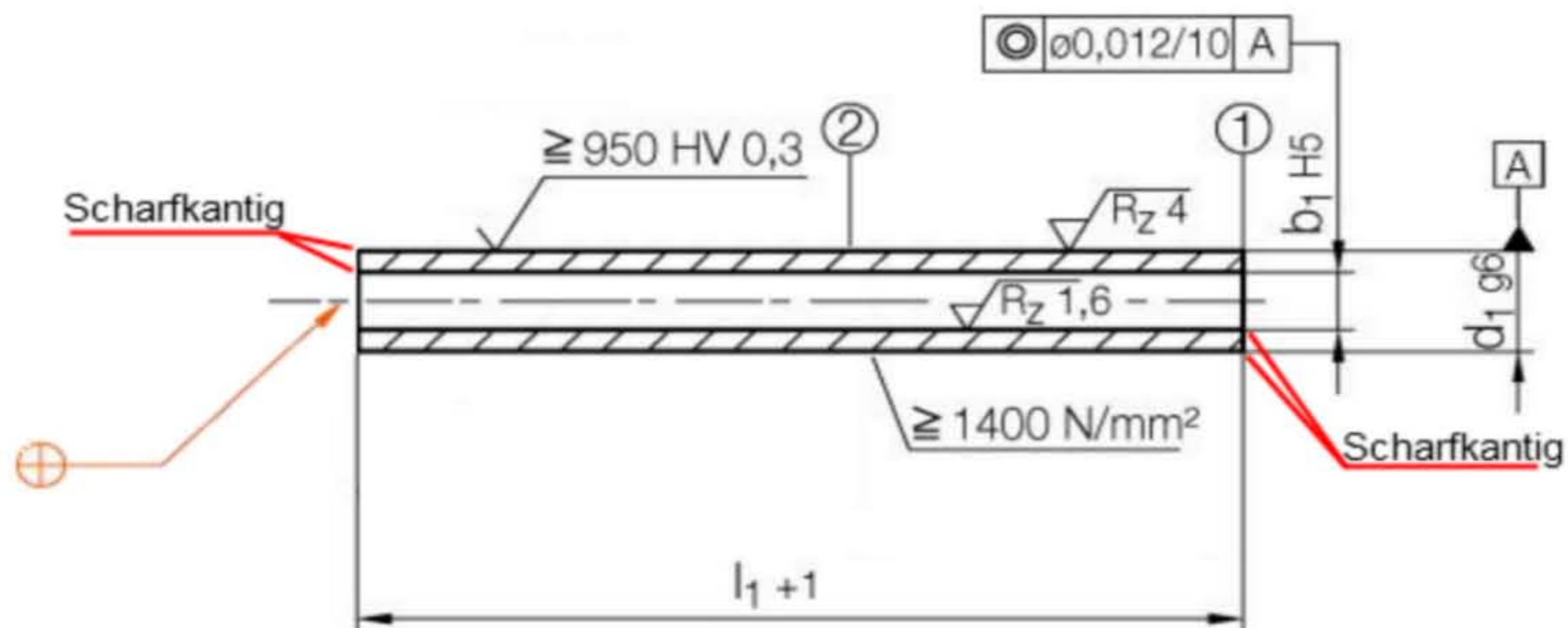
eMail:

Firmenstempel:

**HSB** NORMALIEN®

74193 Schwaigern · Industriestr. 4 · Tel. 07138-812749-0  
info@hsb-normalien.de · www.hsb-normalien.de

**Fax: +49 (0) 7138-812749 90**



Stk	$d1 \text{ } g6$	$b1 \text{ } H5$	$l1 +1$	Preis / Stk